

NIR- LED- Technologie

Kontinuierliche In-Line Messung von zwei organischen Komponenten

HK3 HK3-MINI



Harrer & Kassen GmbH
Am Heschen 4 - 6
D - 75328 Schömberg—Langenbrand

Tel.: +49 (0)7084/9248-0
Fax: +49 (0)7084/9248-29
www.harrerkassen.com
info@harrerkassen.com



Beschreibung:

Die HK3 Serie sind NIR- (Nah Infrarot) LED In-Line Messgeräte auf dem neuesten Stand der Technik.

Die Geräte finden ihren Einsatz auf dem Förderband, an Rohrleitungen (Anschluss mit Durchflusszelle oder Flansch) und in Tanks / Behältern.

Durch den modularen Aufbau (Sensor und Auswerteeinheit sind getrennt), kann der Sensor auch an schwer zugänglicher und die Auswerteeinheit an einer gut zugänglichen Stelle, installiert werden. Dies garantiert die einfache Handhabung.

Der modulare Aufbau macht die Bedienung der HK3- Serie sehr benutzerfreundlich.

Vorteile:

- Modernste NIR- Technologie
- Echtzeit Messwerte
- Kontinuierliche Überwachung der gesamten Produktion
- Keine beweglichen Komponenten in der Optik, wie z.B. ein Filterrad
- Einfach zu bedienende Software
- Offenes System:
 - bestehende Kalibrierungen können erweitert werden
 - neue Kalibrierungen können eigenständig erstellt werden
- Es werden ca. 10 Spektren pro Sek. ausgewertet
- Zehn Jahre Lebensdauer der LED's
- Kein Abdriften der Messwerte durch Lampenalterung
- Farb- und abstandsunabhängige Messung
- Früherkennung von Fehlproduktion
- Wartungsfrei

Anwendungen:

Lebensmittel

Zucker
Rübenschnitzel
Raffinade
Zuckerwürfel
Pellets

Stärkemehl
Paniermehl
Milchpulver

Käse

Teigwaren

Kräutertrocknung

Kaffee & Tee

Tierfutter

Pellets

Baustoff

Zement
Gips
Ton (Dachziegel)
Sand
CaCO₃
Al₂(OH)₃
Kies

Tabak

Schnitt-Tabak
Feinschnitttabak
Zigarrentabak
Schnupftabak

Platten / Bodenbeläge

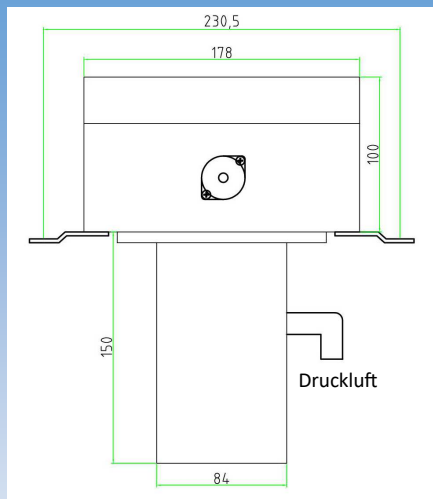
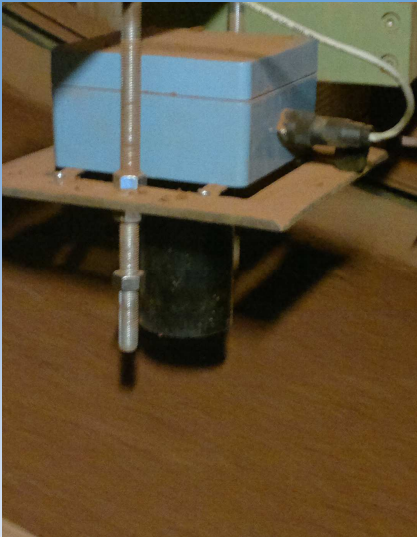
Mineralplatten
Akustikplatten
PVC (Beschichtung)

Holzprodukte

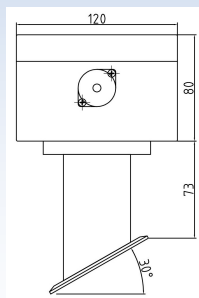
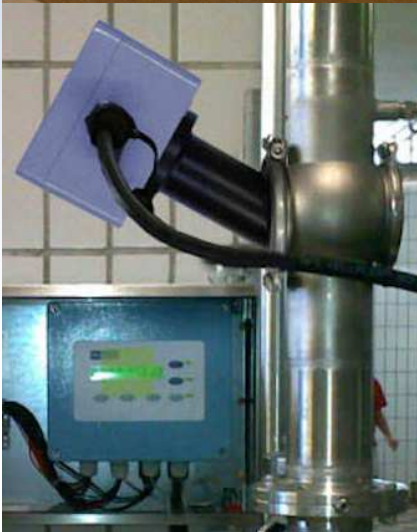
Faserplatten (MDF)
Grobspanplatten (OSB)
Holzpellets

Andere

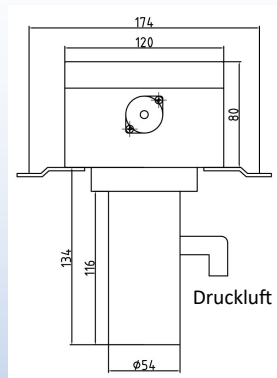
Kohle
Kunststoff-Granulat
Textil
Papier
Biomasse



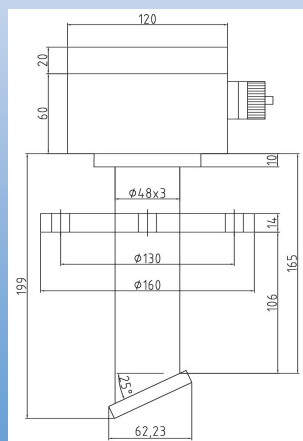
HK3 Standard für Anwendungen am Förderband



HK3-MINI mit Anschluss für Durchflusszelle



HK3-MINI für Anwendungen am Förderband



HK3-MINI mit Flansch für Messungen in Rohrleitungen, Tanks und Behältern

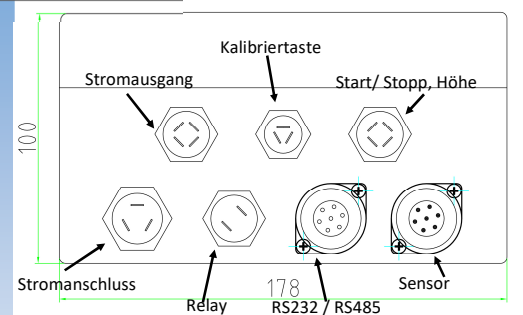
Technische Daten Sensor:

Gehäuse:	Aluminium Druckguss
Größe H x B x T:	180 x 180 x 100mm 122 x 120 x 80mm
Schutzart:	IP65 / NEMA 4
Umgebungstemperatur:	-20°C - +50°C
Produkttemperatur:	>0°C - +70°C

Auswerteeinheit

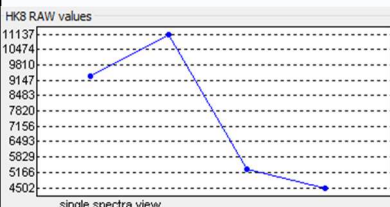
Technische Daten Auswerteeinheit:

Gehäuse:	Aluminium Druckguss
Größe H x B x T:	180 x 180 x 100 mm
Gewicht:	2,5 kg
Schutzart:	IP65 / NEMA 4
Stromversorgung:	100 - 240 V/AC optional 24V/DC – 50/60 Hz – max. 200mA
2 Analogausgänge:	0/4 - 20mA / isoliert 1500V
PROFI-BUS-DP:	optional
Umgebungstemperatur:	-20°C - +50°C
Bedienung:	6 in Folientastatur integrierte Softkeys
Anzeige:	2x24 Zeichen LCD, LED-Beleuchtung
PC-Schnittstelle:	RS232



Keine beweglichen Komponenten in der Optik:

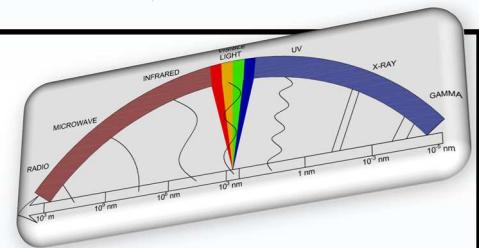
Die Harrer & Kassen GmbH verwendet in ihrer HK3- Serie NIR (Nah-Infrarot) LEDs mit spezifischen Wellenlängen und kein Filterrad, wie herkömmliche Messgeräte.



Das Produkt wird mit LEDs unterschiedlichster Wellenlängen bestrahlt.

Die dadurch entstehende diffuse Reflexion (diese enthält die nötigen Informationen über die Bestandteile) wird über eine Fotodiode empfangen und zu einem MINI-Spektrum umgewandelt. Aus den aufgenommenen MINI- Spektren wird mit unserer SPECTER3 Software eine Kalibrierung erstellt.

Durch die offene Software kann der Kunde seine Kalibrierungen selbst erstellen oder bestehende Kalibrierungen erweitern.



PC-Anforderung:

- 300 MHz Taktfrequenz (mindestens) empfohlen Pentium III- Prozessor (oder schneller)
- Windows 7 (32 und 64 Bit) oder höher
- 512 MB RAM (oder höher)
- USB Schnittstelle

Richtlinien:

Das HK3 und HK3-MINI ist CE- konform, nach folgenden Richtlinien:

- EMV Richtlinie 2014/30/EU:
 - Fachgrundnorm EN 61000-6-2
 - Fachgrundnorm EN 61000-6-4
- Niederspannungsrichtlinie 2014/35/EU

Lieferumfang:

Alle HK3 werden mit dem Sensor, der Auswerteeinheit, Kalibriertaster und Software geliefert.